

FAT Anja Kühn

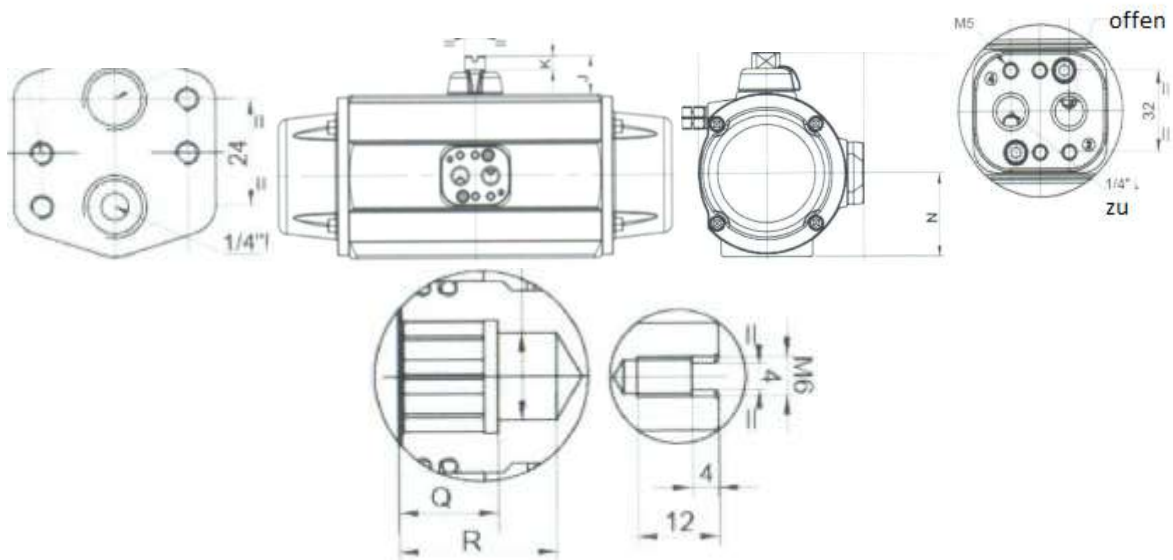
Tietmecker Weg 8
58513 Lüdenscheid, Germany
T +49 - 2351 - 3658-5
F +49 - 2351 - 3658-79

Pneumatischer Drehantrieb mit Kugelhahn

G	DN	F.A.T.:	Gewicht	B	L	K	H	N
"	mm		kg	mm	mm	mm	m	mm
1/2"	15	6568	1,28	137	60	20	140	20
1"	25	6569	1,68	137	60	20	160	20
1 1/2"	40	6570	3,06	147	70	30	205	25
2"	50	6571	4,18	150	70	30	225	25



Pneumatischer Drehantrieb mit Kugelhahn vernickelt.



Dieses Produktblatt als PDF herunterladen:

[Produktblatt](#)

Link zum Produkt: www.fat-gmbh.de/index.php/drehantrieb