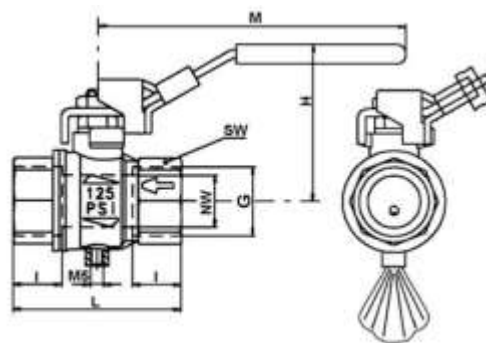


# Kugelhahn manuell betätigt

VW	G "	DN mm	FAT	Gewicht	Länge	Druck
				kg	mm	bar
6580	1/4"	6	08/6580	0,17	45	14
6582	1/2"	15	08/6582	0,24	59	14
6584	1"	25	08/6584	0,615	81	14

**Produkteigenschaften:**

- Messing
- Temperaturbereich: -10°C bis +100°C (abhängig vom Betriebsdruck)
- Kugelhahn mit Entlüftung M5, ab DN32 G1/4"
- Innengewinde nach DIN ISO 228
- Silikonfrei
- Ausblassichere vernickelte Messingschaltwelle
- Messing nur in Geschlossenstellung abschließbar
- Bohrung für Vorhängeschloss Ø 7mm (ohne Schloss)



Dieses Produktblatt als PDF herunterladen:

[Produktblatt](#)

Link zum Produkt: [www.fat-gmbh.de/index.php/kugelhahn](http://www.fat-gmbh.de/index.php/kugelhahn)